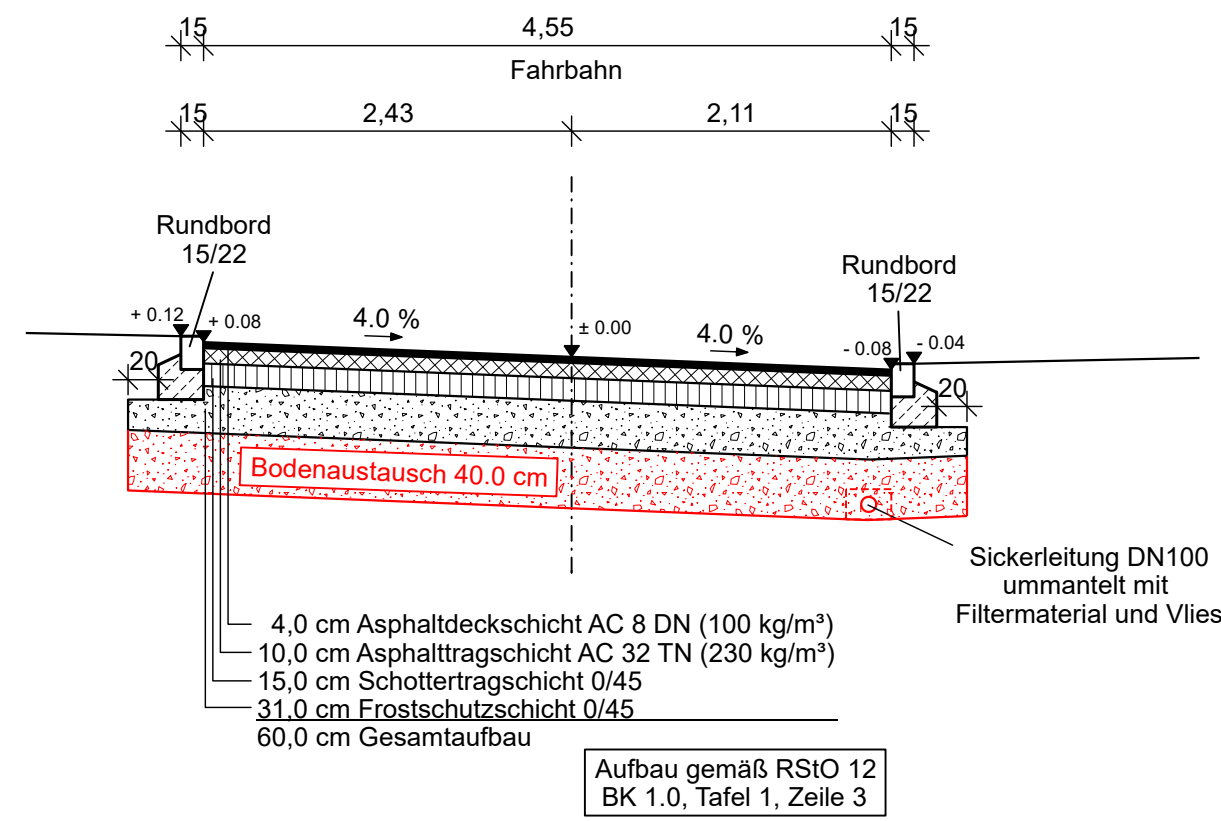
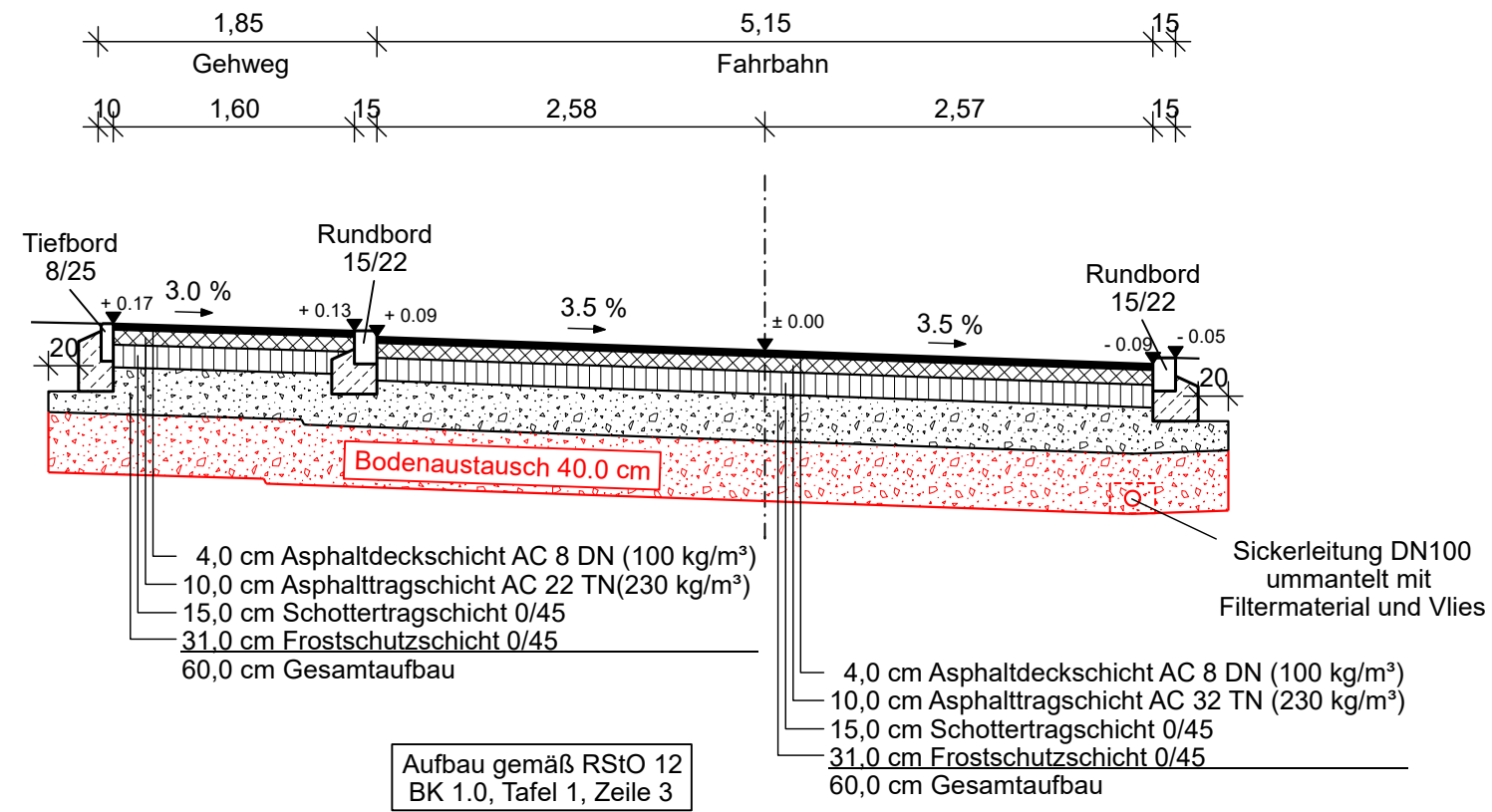


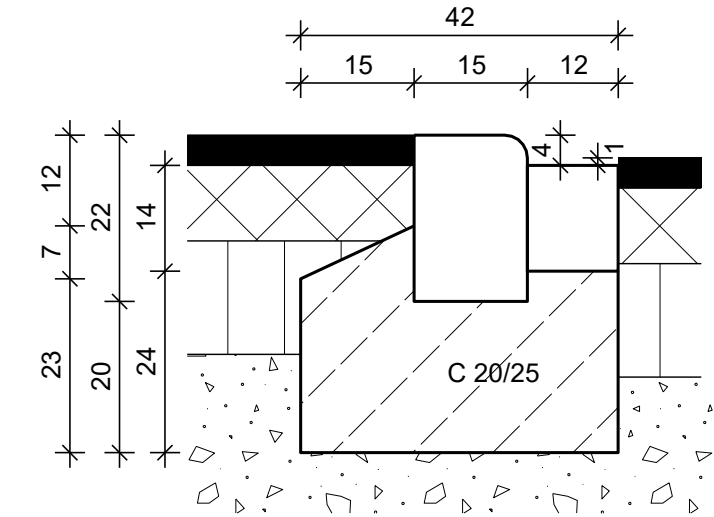
Schubartweg  
M 1:50



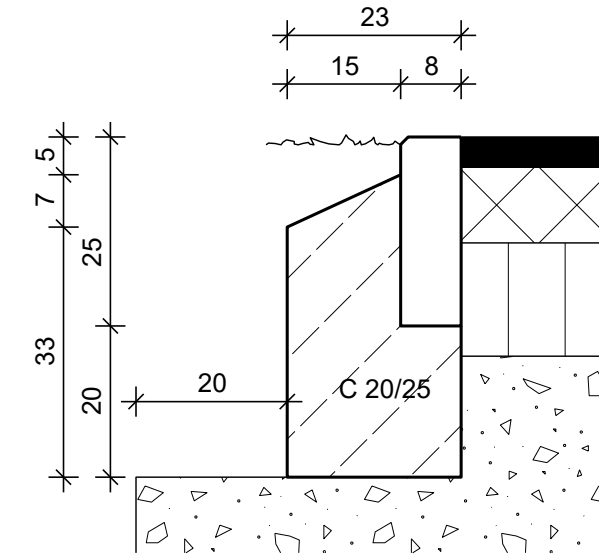
Schubartweg "Ost"  
M 1:50



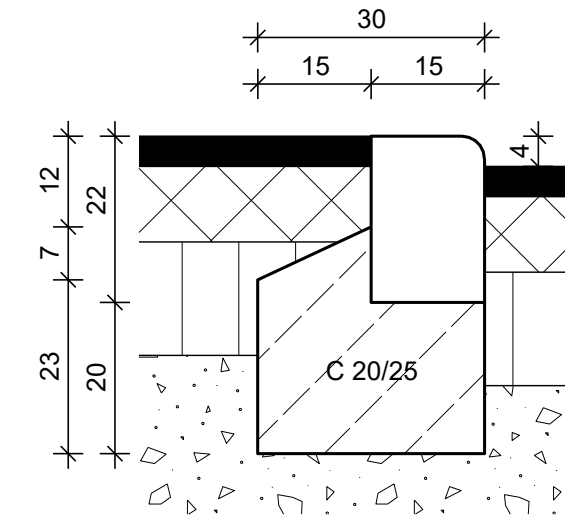
Rundbord 15/22 mit Bordrinne  
M 1:10



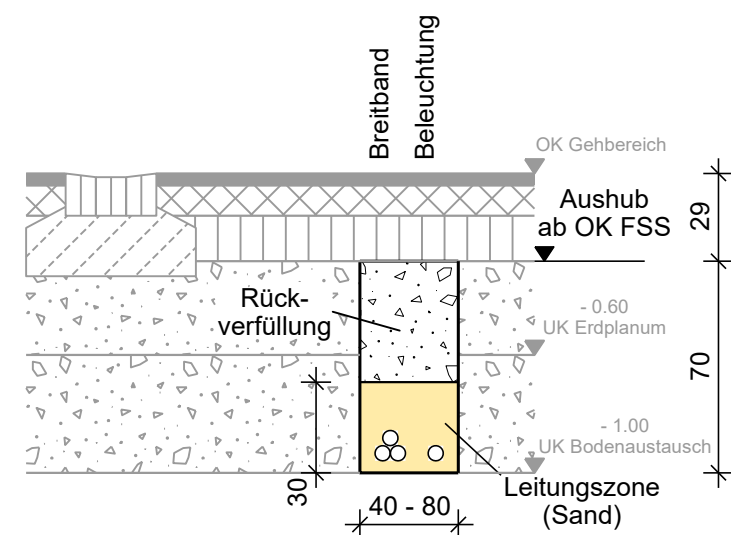
Tiefbord 8/25 (ohne Anschlag)  
M 1:10



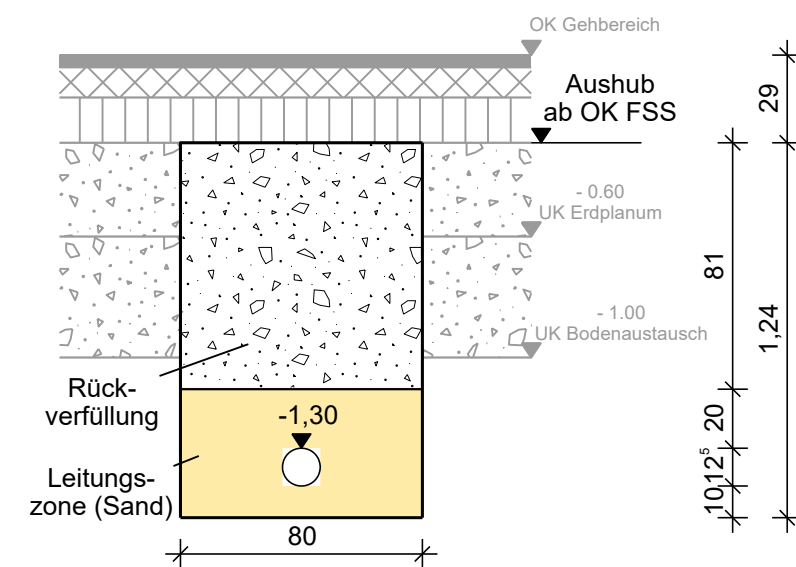
Rundbord 15/22  
M 1:10



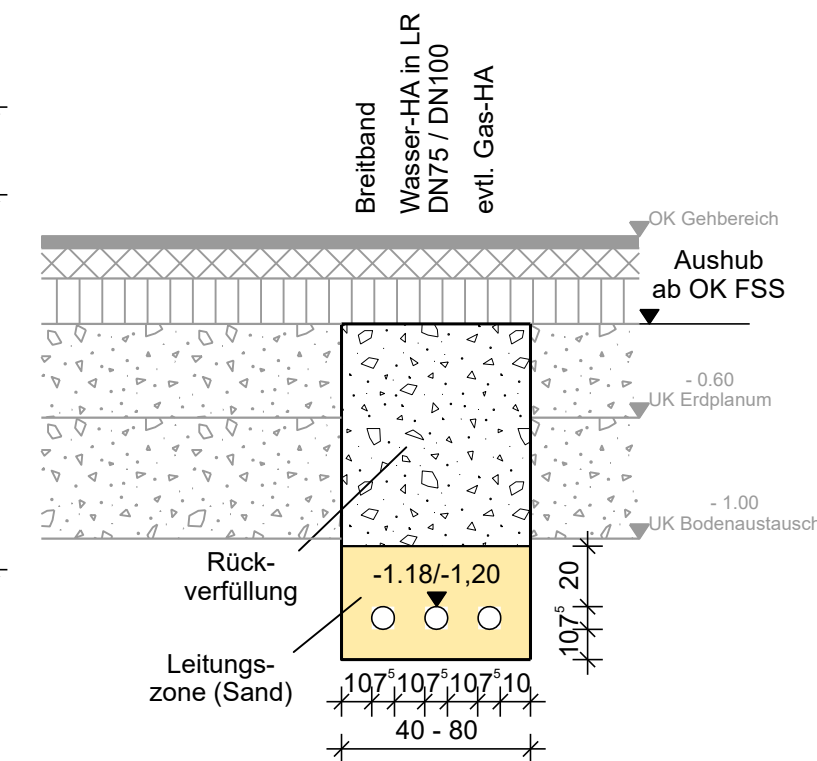
Haupttrasse Kabelverlegung  
M 1:25



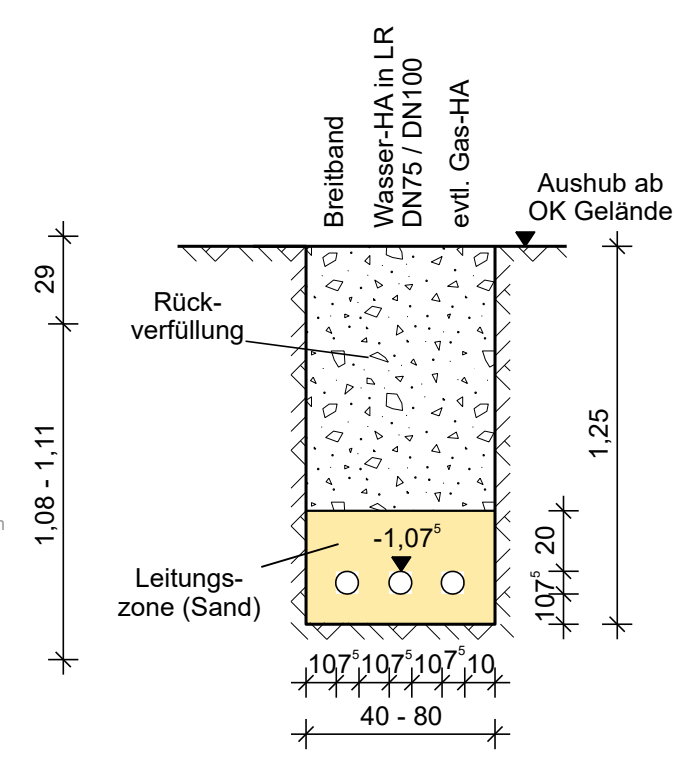
Wasser Hauptleitung  
M 1:25



Hausanschluss Fahrbahn (Mehrspartenhausanschluss)  
M 1:25





Hausanschluss Privat (Mehrspartenhausanschluss)  
M 1:25



Änderung/Ergänzung	Datum	Gezeichnet	Geprüft

Diese Unterlage darf ohne Genehmigung der stadtländingenieure GmbH nicht veröffentlicht, vervielfältigt oder geändert werden und ist ausschließlich für das aus dem Planstempel ersichtliche Projekt zu verwenden.

Bauherr  
 **STADT OBERKOCHEN**  
OSTALBKREIS  
 **Stadtwerke Oberkochen**

Oberkochen,

Projekt  
**SANIERUNG SCHUBARTWEG  
IN OBERKOCHEN  
- Ausführungsplanung -**

Anlage  
**OK1908 / 4**

Plan  
**STRASSENQUERSCHNITTE**

Maßstab  
**1:50 / 1:10**

Bearbeitet  
 02/21 - He/Ac/Sm      02/21 - Jö

Planformat  
 0.76 \* 0.30 = 0.22 m<sup>2</sup>

Gefertigt  
 Ellwangen, 08.02.2021

  
**stadtländingenieure**

OK1906/A-1908-SQ.PLT VOM 10.02.21/sm

stadtländingenieure GmbH  
 73479 Ellwangen  
 Wolfgangstraße 8  
 Telefon 07961 9881-0  
 Telefax 07961 9881-55  
 office@stadtländingenieure.de  
 www.stadtländingenieure.de