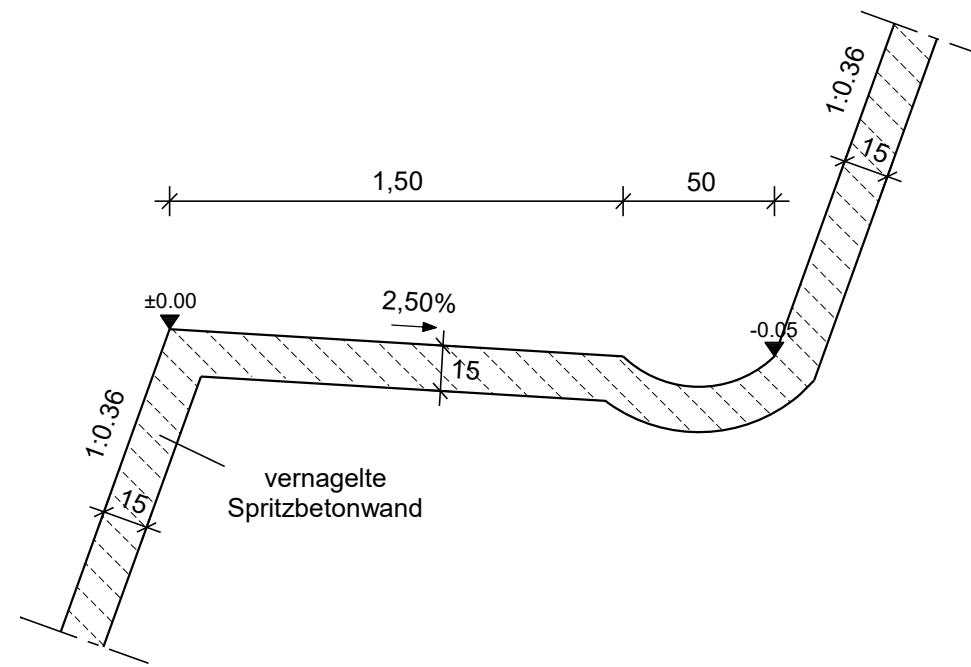
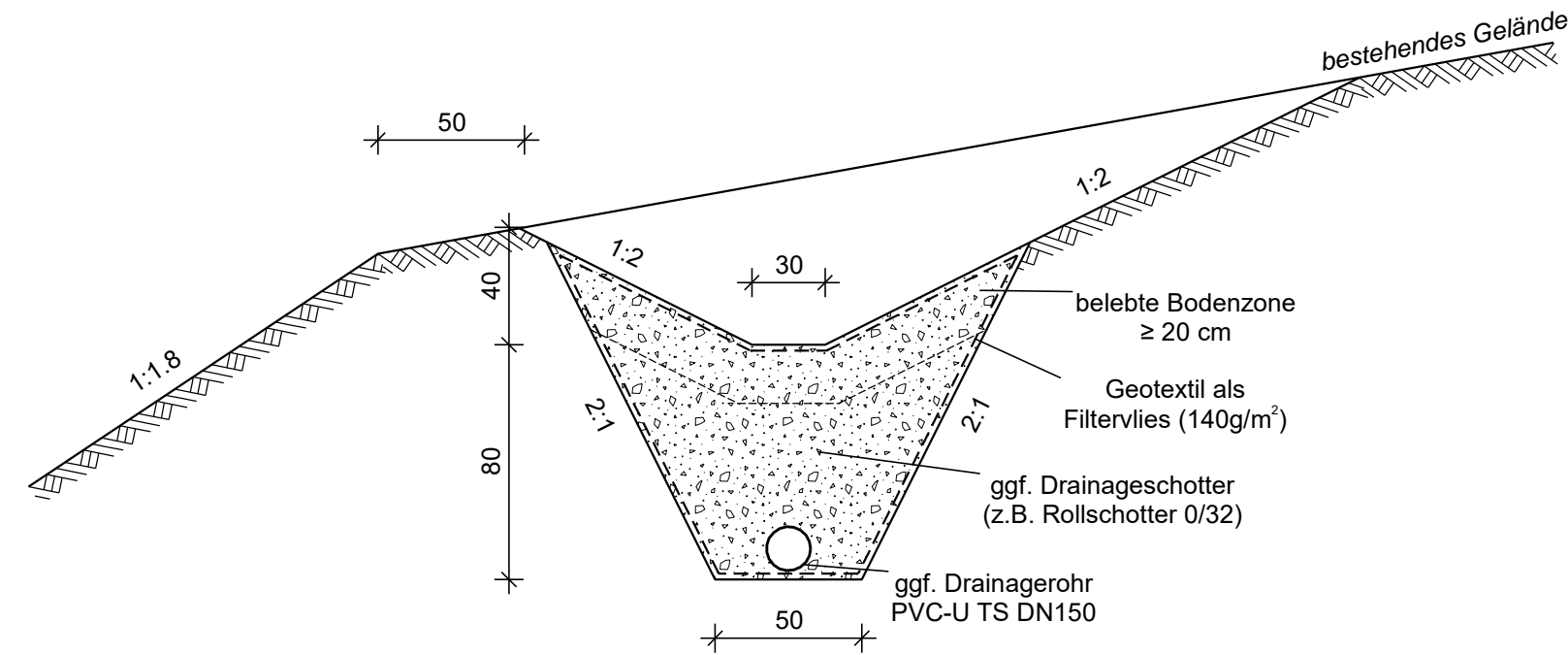


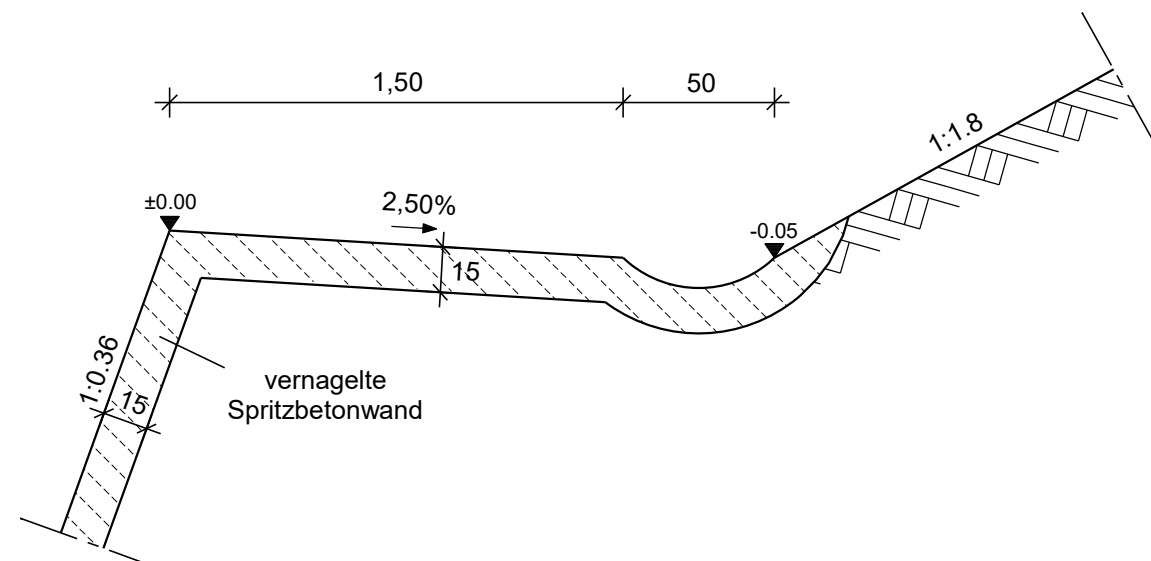
Regelquerschnitt - Zwischenberme
M 1:25



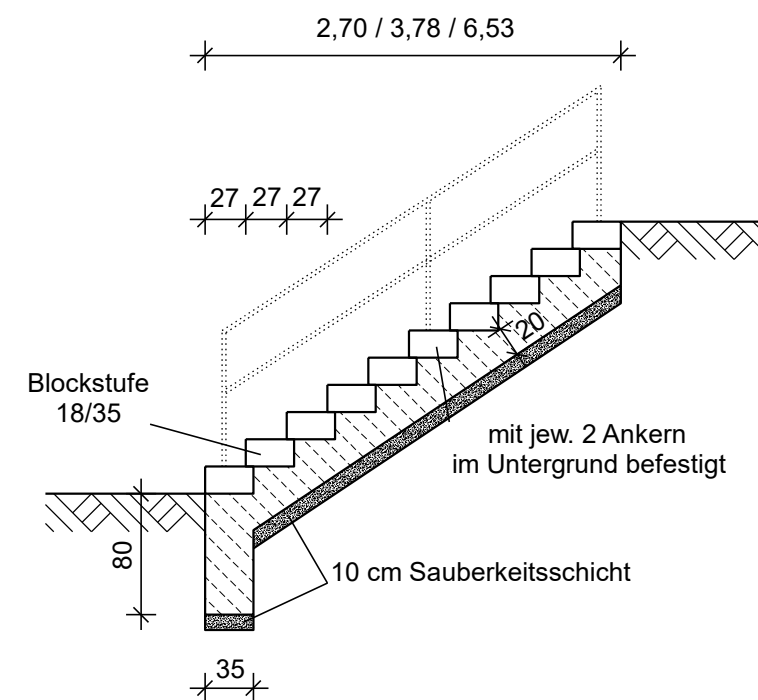
Regelquerschnitt - Böschungskopf
M 1:25



Regelquerschnitt - Abschlussberme
M 1:25



Detail Treppe
M 1:50



HINWEIS:

ANSCHLUSS DRAINAGEROHRE AN RW-KANAL BZW.
DIREKTER AUSLAUF IN DAS RRB

Änderung/Ergänzung	Datum	Gezeichnet	Geprüft
Diese Unterlage darf ohne Genehmigung der stadtländingenieure GmbH nicht veröffentlicht, vervielfältigt oder geändert werden und ist ausschliesslich für das aus dem Planstempel ersichtliche Projekt zu verwenden.			

Bauherr



STADT OBERKOCHEN
OSTALBKREIS

Oberkochen,

Projekt

ERSCHLIESSUNG GEWERBEGEBIET
"OBERKOCHEN SÜD, TEIL III"
- Wasserrechtsgesuch -

Anlage

OK2001 / 5.3

Plan

REGELQUERSCHNITTE
Böschungskopf, Berme und Treppe

Maßstab

1:50 / 1:25

Bearbeitet

03/22 - He/SI 03/22 - Zo

Planformat

0.41 * 0.30 = 0.12 m²

Gefertigt

Ellwangen, 08.03.2022



stadtländingenieure

stadtländingenieure GmbH
73479 Ellwangen
Wolfgangstraße 8
Telefon 07961 9881-0
Telefax 07961 9881-55
office@stadtländingenieure.de
www.stadtländingenieure.de