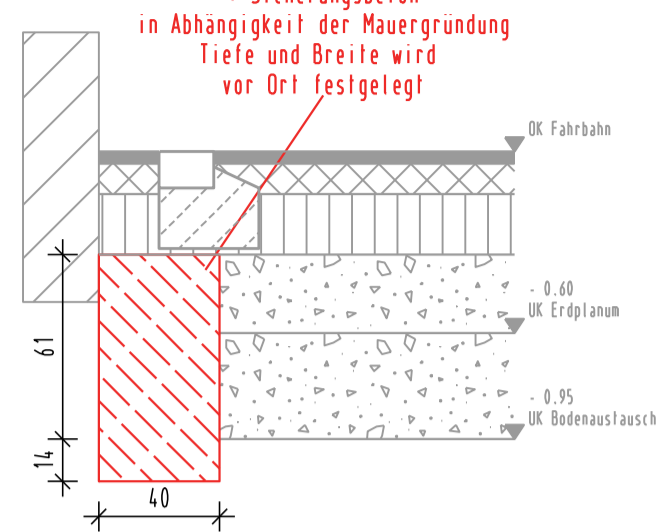


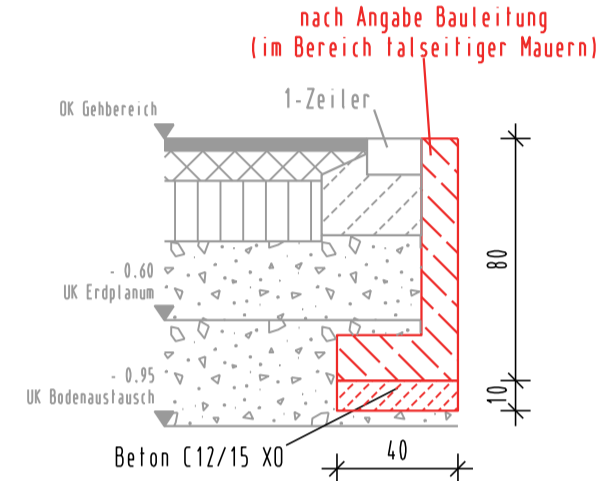
Detail I

M 1:25



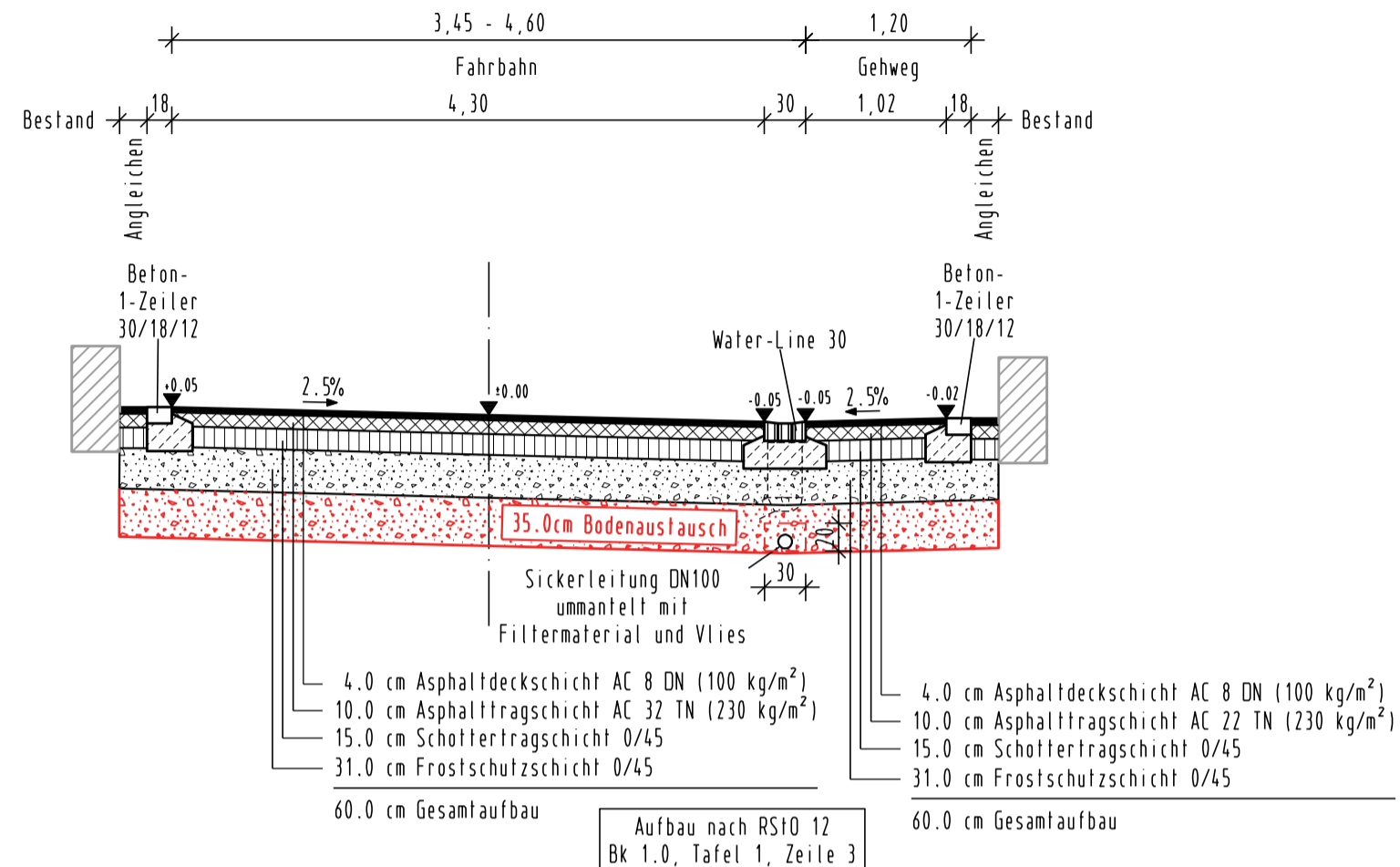
Detail L-Stein

M 1:25



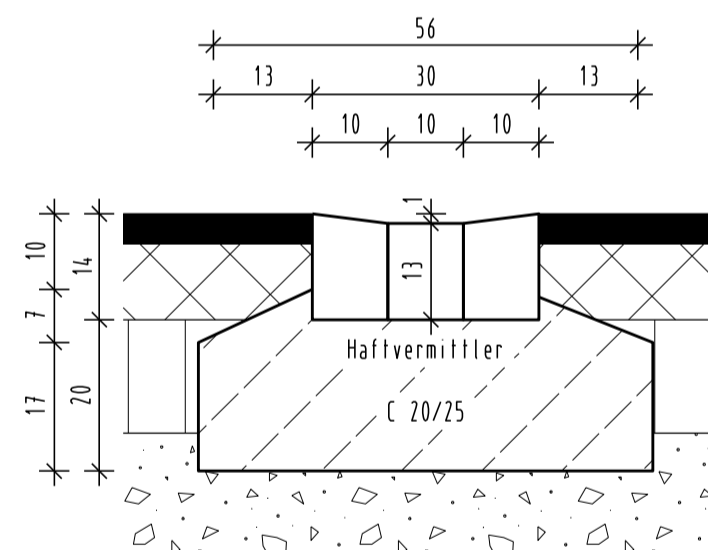
Sonnenberg-/Panorama-/Weingartenstraße (Achse 2, 5 und 1)

M 1:50



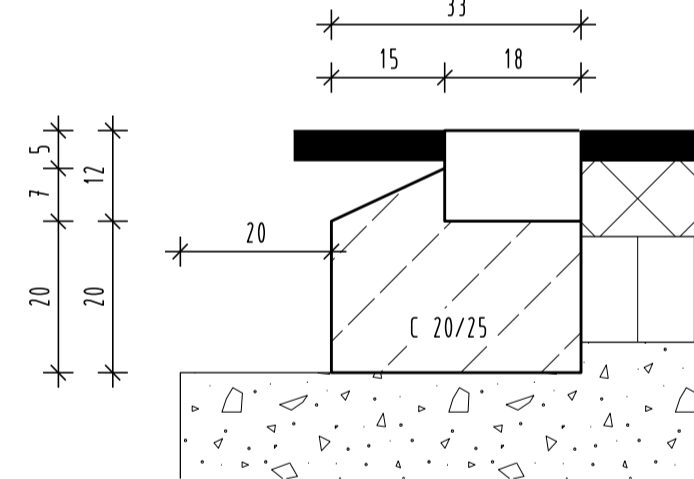
Water-Line 30

M 1:10



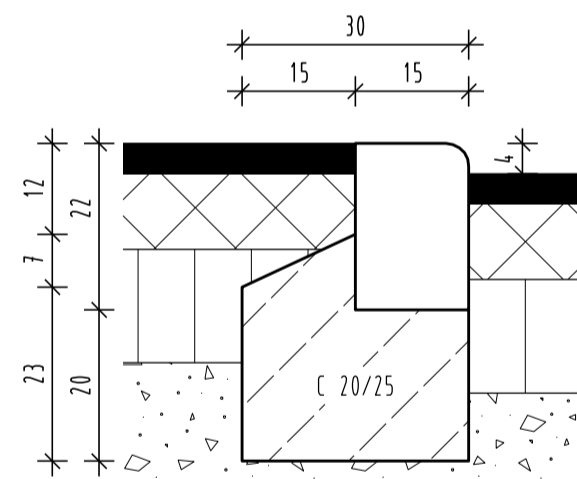
1-Zeiler 30/18/12

M 1:10



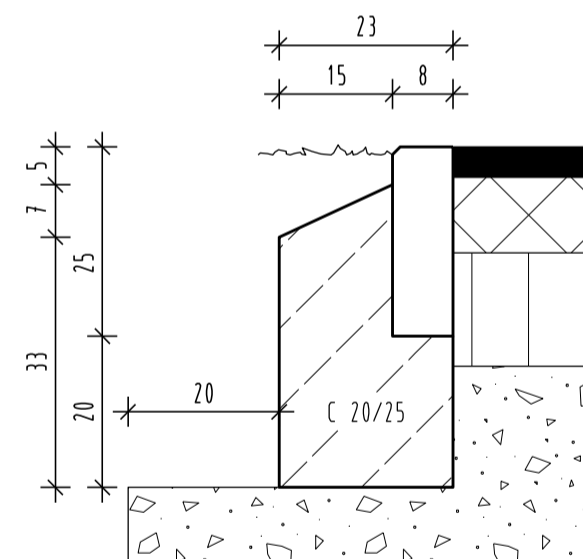
Rundbord 15/22

M 1:10



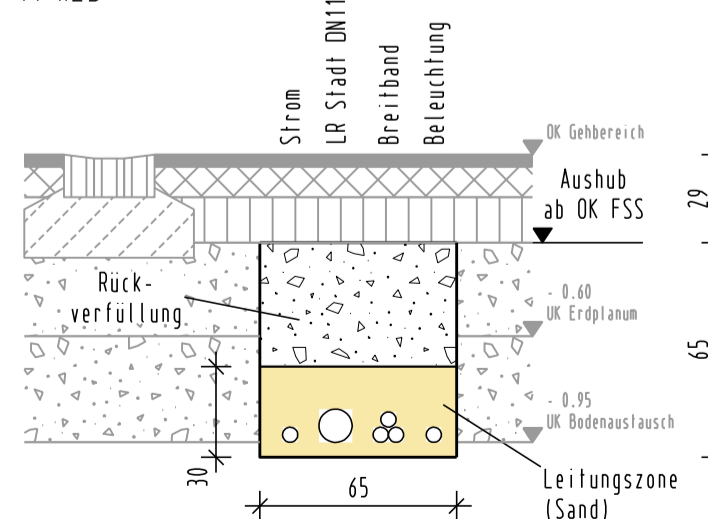
Tiefbord 8/25 (ohne Anschlag)

M 1:10



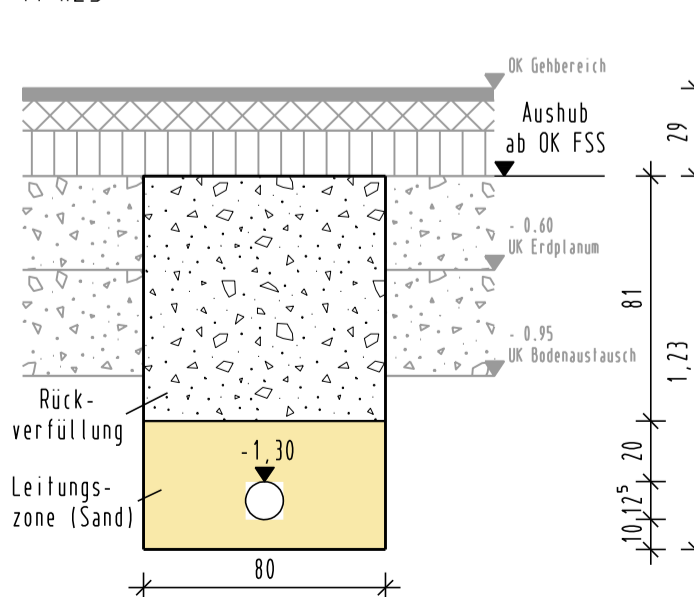
Haupttrasse Kabelverlegung

M 1:25



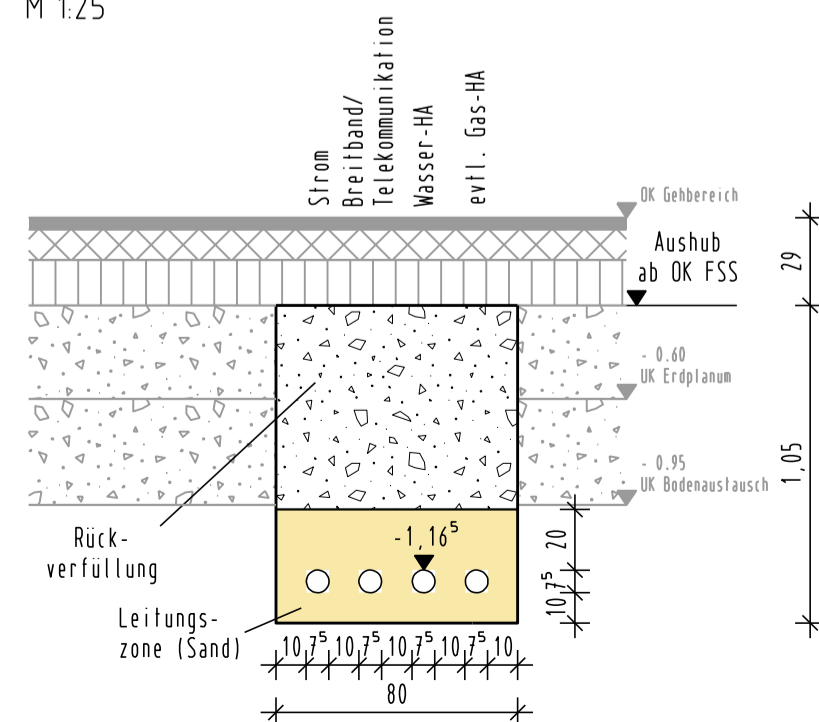
Wasser Hauptleitung

M 1:25



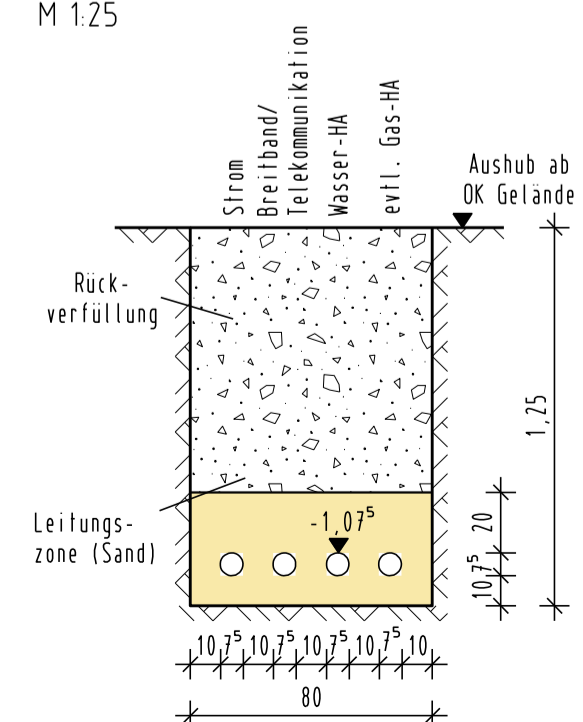
Hausanschluss Fahrbahn (Mehrspartenhausanschluss)

M 1:25



Hausanschluss Privat (Mehrspartenhausanschluss)

M 1:25



Änderung/Ergänzung Datum Gezeichnet Geprüft
Diese Unterlage darf ohne Genehmigung der stadtlandingenieure GmbH nicht veröffentlicht, vervielfältigt oder geändert werden und ist ausschließlich für das aus dem Planstempel ersichtliche Projekt zu verwenden.

Bauherr



Oberkochen,

Projekt

SANIERUNG WEINGARTENSTRASSE 3. BA, LERCHENSTRASSE UND PANORAMASTRASSE IN OBERKochen - Ausführungsplanung -

Anlage

OK1703 / 4

Plan

STRASSENQUERSCHNITTE

Maßstab

1:10/1:50

Bearbeitet

10/18 - Sh 10/18 - Jo

Planformat

0.64 x 0.40 = 0.26 m²

Gefertigt

Ellwangen, 12.12.2017

Handwritten signature

stadtlandingenieure GmbH
73479 Ellwangen
Wolfgangstraße 8
Telefon 07961 9881-0
Telefax 07961 9881-55
office@stadtlandingenieure.de
www.stadtlandingenieure.de

stadtlandingenieure