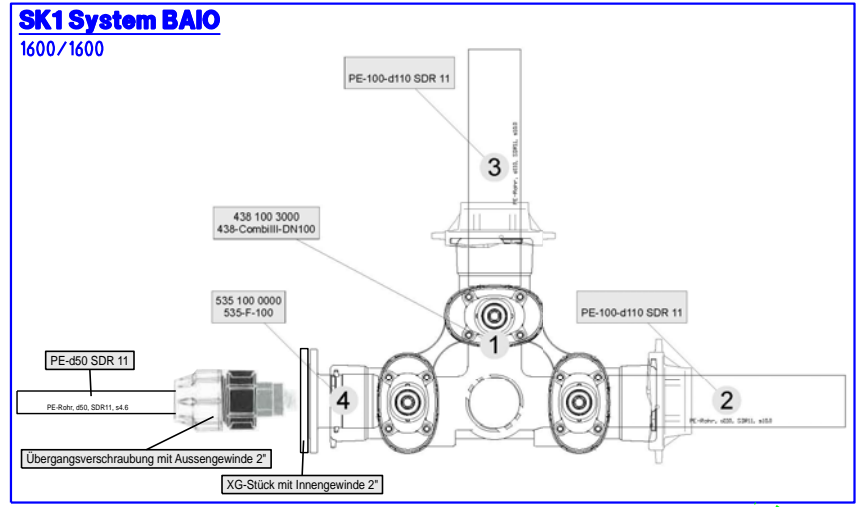


**Lageplanausschnitt WL Richtung Dreibeitalstraße**



**ZEICHENERKLÄRUNG**

Hinweis: Nicht alle aufgeführten Zeichen müssen zwingend im Plan vorkommen und dem angegebenen Maßstab entsprechen

- Trigonometrischer Punkt / Polygonpunkt / Höhenfestpunkt
- Geländer
- Zaun / Tor im Zaun
- Stützmauer / Mauer
- Hecke
- Leifläche einfach/doppelt
- Bordsteinkante
- Fahrbahn-/Wegrand
- Laubbaum/Nadelbaum/Zierbaum
- Gebüsch
- Waldrand
- Leitungsmast / Lichtmast / Schallkasten
- Kanalschacht / Muldeneinlauf / Böschungsfuß
- Straßenablauf
- Entwässerungsrinne
- bestehender Kanalschacht mit Schachtnummer, Deckel- und Sohlhöhe
- Hydrant Unterflur mit Schacht/ohne Schacht / Hydrant Oberflur
- Wasserstreckenschieber / HA-Schieber
- Stationierungszeichen der Straßendatenbank / Drtschild / Ampel

Liegenschaftskataster gemäß ALK - Stand 2017  
 Kanaltrassen im angrenzenden Bereich aus Bestandsplänen  
 Höhen über NN im neuen System (tachymetrische Aufnahme vom 01/2018)  
 Übernahme Leitungsbestand - Stand 05/2017

**ZEICHENERKLÄRUNG**

Hinweis: Nicht alle aufgeführten Zeichen müssen zwingend im Plan vorkommen und dem angegebenen Maßstab entsprechen

- Wasserleitung mit Rohrmaterial, Durchmesser und Druckstufe
- Unterflurhydrant
- Streckenschieber
- Wasserleitungsauschluss PE dA

**BESTAND**

- DN 400 → Schutz-/Mischwasserkanal
- DN 300 → Regenwasserkanal
- SR → Abwasserdruckleitung
- W → Sickerrohrleitung
- W → Wasserleitung
- FW → Fernwärmeleitung
- G → Gasleitung / Gaslochdruckleitung
- ST → Steuerkabel
- 20 kV, E → Stromerleitung 20 kV/Niederspannung
- Stromerleitung
- Oberleitung Bahn
- Straßenbeleuchtungskabel
- Fernmeldekabel / -freileitung
- Breitband-/LW-Kabel
- LR → Leerrohr
- Schutzstreifen
- Gemarkungsgrenze
- geplante Grenze gemäß Flurbereinigung
- Geltungsbereich best. Bebauungsplan
- Geltungsbereich gepl. Bebauungsplan

**PLANUNG KANAL**

Hinweis: Nicht alle aufgeführten Zeichen müssen zwingend im Plan vorkommen und dem angegebenen Maßstab entsprechen

- 22.00 m, 10.00 % Schutzwasser- oder Mischwasserkanal mit Fließrichtung, Haltungslänge u. -gefälle, Rohrdurchmesser und Rohrmaterial
- 25.00 m, 15.00 % Regenwasserkanal mit Fließrichtung, Haltungslänge u. -gefälle, Rohrdurchmesser und Rohrmaterial
- SW.001 D. 504.78 SE. 502.70 SA. 502.60 ø1200 Kontrollschacht SW- oder MW-Kanal mit Schachtnummer, Deckelhöhe, Sohlhöhe Einlauf und Auslauf, Schachtdurchmesser
- RW.001 D. 504.50 SE. 502.50 SA. 502.40 ø1200 Kontrollschacht RW-Kanal mit Schachtnummer, Deckelhöhe, Sohlhöhe Einlauf und Auslauf, Schachtdurchmesser
- D. 504.80 S. 502.40 SE. 502.80 SW- / MW-Hausanschluss mit/ohne Kontrollschacht, Deckel- und Sohlhöhe bzw. Sohle Ende HA-Leitung
- D. 504.80 S. 502.40 SE. 502.80 Regenwasserhausanschluss mit/ohne Kontrollschacht, Deckel- und Sohlhöhe
- Querriegel aus Ton nach Angabe Bauleitung
- Straßenablauf 50/50 oder 50/30 / Bergablauf
- stillzulegende Kanalleitung
- Hochpunkt der Straße
- Tiefpunkt der Straße
- geplante Grundstücksgrenze
- best. Baum entfällt / Baum geplant

Änderungen Rathausgasse durch Stadt Oberkochen	Datum	Gezeichnet	Geprüft
Entwässerung Rathausgasse bearbeitet	02.08.2018	Sh	Jö/Bi
Stützen ergänzt	31.07.2018	Sh	Jö/Bi
Änderung/Ergänzung	29.06.2018	Sh	Jö/Bi

Diese Unterlage darf ohne Genehmigung der stadtlandingenieure GmbH nicht veröffentlicht, vervielfältigt oder geändert werden und ist ausschließlich für das aus dem Planbestimmte ersichtliche Projekt zu verwenden.

**STADT OBERKOCHEN**  
OSTALBKREIS

Oberkochen,

**stadtländingenieure**

73479 Ellwangen  
Wolfgangstraße 8  
Telefon 07961 9881-0  
Telefax 07961 9881-55  
office@stadtländingenieure.de  
www.stadtländingenieure.de