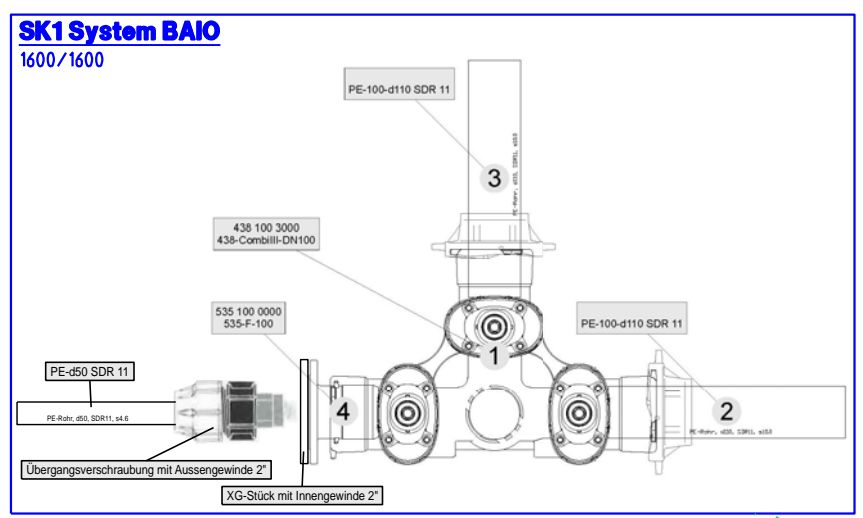


**Lageplanausschnitt WL Richtung Dreibeitalstraße**



**ZEICHENERKLÄRUNG**

Hinweis: Nicht alle aufgeführten Zeichen müssen zwingend im Plan vorkommen und dem angegebenen Maßstab entsprechen

	Trigonometrischer Punkt / Polygonpunkt / Höhenfestpunkt
	Geländer
	Zaun / Tor im Zaun
	Stützmauer / Mauer
	Hecke
	Leitplatte einfach/doppelt
	Bordsteinunterkante
	Fahrbahn-/Wegrand
	Laubbaum/Nadelbaum/Zierbaum
	Gebüsch
	Waldrand
	Leitungsmast / Lichtmast / Schallkasten
	Kanalschacht / Muldeneinlauf / Böschungsfuß
	Straßenablauf
	Entwässerungsrinne
	bestehender Kanalschacht mit Schachtnummer, Deckel- und Sohlhöhe
	Hydrant Unterflur mit Schacht / ohne Schacht / Hydrant Oberflur
	Wasserstreckenschieber / HA-Schieber
	Stationierungszeichen der Straßendatenbank / Drtschild / Ampel

**LEGENDA**

Liegenschaftskataster gemäß ALK - Stand 2017  
 Kanaltrassen im angrenzenden Bereich aus Bestandsplänen  
 Höhen über NN im neuen System (tachymetrische Aufnahme vom 01/2018)  
 Übernahme Leitungsbestand - Stand 05/2017

**LEGENDA**

Hinweis: Nicht alle aufgeführten Zeichen müssen zwingend im Plan vorkommen und dem angegebenen Maßstab entsprechen

	Wasserleitung mit Rohrmaterial, Durchmesser und Druckstufe
	Unterflurhydrant
	Streckenschieber
	Wasserleitungsauschluss PE dA

**PLANUNG WASSERVERSORGUNG (DIN-SYSTEM)**

**ZEICHENERKLÄRUNG**

Hinweis: Nicht alle aufgeführten Zeichen müssen zwingend im Plan vorkommen und dem angegebenen Maßstab entsprechen

	22.00 m, 10.00 % Schmutzwasser- oder Mischwasserkanal mit Fließrichtung, Haltlänge u. -gefälle, Rohrdurchmesser und Rohrmaterial
	25.00 m, 15.00 % Regenwasserkanal mit Fließrichtung, Haltlänge u. -gefälle, Rohrdurchmesser und Rohrmaterial
	SW.001 D: 504.78 SE: 502.70 SA: 502.60 ø1200 Kontrollschacht SW- oder MW-Kanal mit Schachtnummer, Deckelhöhe, Sohlhöhe Einlauf und Auslauf, Schachtdurchmesser
	RW.001 D: 504.50 SE: 502.50 SA: 502.40 ø1200 Kontrollschacht RW-Kanal mit Schachtnummer, Deckelhöhe, Sohlhöhe Einlauf und Auslauf, Schachtdurchmesser
	D 584.88 S 582.48 S 582.80 SW- / MW-Hausanschluss mit/ohne Kontrollschacht, Deckel- und Sohlhöhe bzw. Sohle Ende HA-Leitung
	D 584.81 S 582.40 Regenwasserhausanschluss mit/ohne Kontrollschacht, Deckel- und Sohlhöhe
	Querriegel aus Ton nach Angabe Bauleitung
	Straßenablauf 50/50 oder 50/30 / Bergablauf
	stützende Kanalleitung
	Hochpunkt der Straße
	Tiefpunkt der Straße
	geplante Grundstücksgrenze
	best. Baum entfällt / Baum geplant

Änderungen Rathausgasse durch Stadt Oberkochen	02.08.2018	Sh	Jö/Bi
Entwässerung Rathausgasse bearbeitet	31.07.2018	Sh	Jö/Bi
Stützen ergänzt	29.06.2018	Sh	Jö/Bi
Änderung/Ergänzung	Datum	Gezeichnet	Geprüft

Diese Unterlage darf ohne Genehmigung der stadtlandingenieure GmbH nicht veröffentlicht, vervielfältigt oder geändert werden und ist ausschließlich für das aus dem Planbestimmte ersichtliche Projekt zu verwenden.

Bauherr: **STADT OBERKOCHEN OSTALBKREIS**  
 Oberkochen.

Projekt: **SANIERUNG DER FEINGASSE IN OBERKOCHEN - Ausführungsplanung -**

Anlage: **OK1701 / 1.1**

Plan: **LAGEPLAN 1 Kanal und Wasser**

Maßstab: **1:250**

Bearbeitet: **04/18 - Sh**      **04/18 - Jo**

Planformat: **1.20 x 0.30 = 0.36 m²**

Gefertigt: **Ellwangen, 16.04.2018**

**stadtlandingenieure**  
 73479 Ellwangen  
 Wolfgangstraße 8  
 Telefon 07961 9881-0  
 Telefax 07961 9881-55  
 office@stadtlandingenieure.de  
 www.stadtlandingenieure.de

DK1701/A2-LP-KAN-PLM VOM 02.08.18/sh